



HL

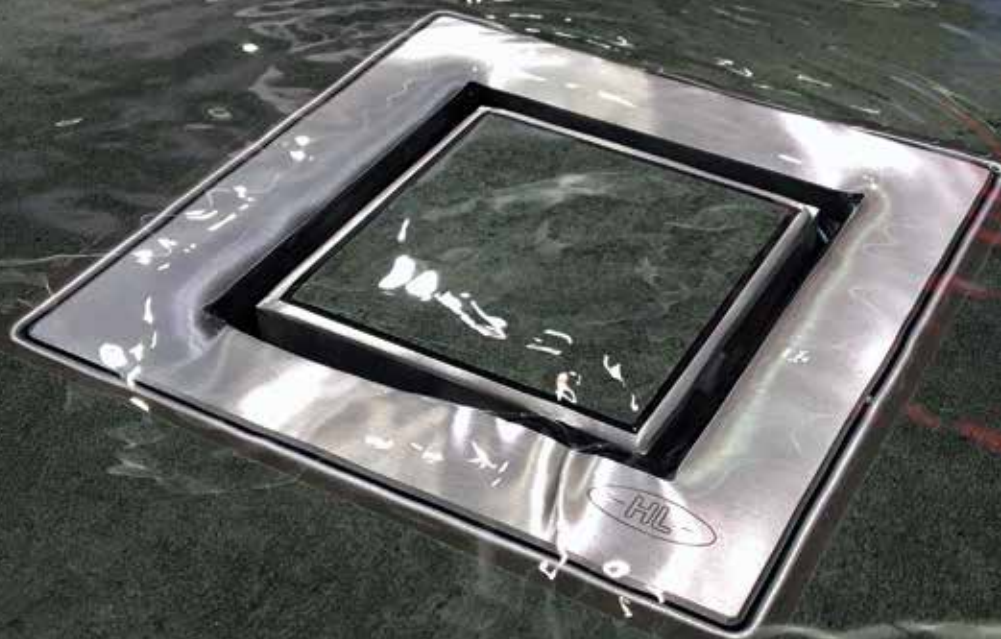


Foto: HL541

HL541(I) Primus **blue** zuhanyösszefolyó

www.hl.at

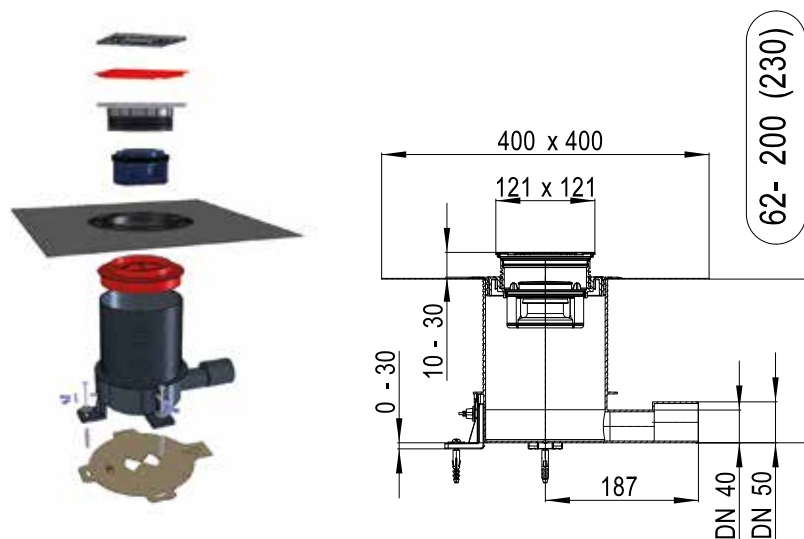
www.hlhaus.at

www.schoenerduschen.at

HL541(I) Primus **blue** alacsony épített zuhany lefolyó

A már megismert HL540 Primus Drain kistestvére ugyanazokkal az előnyökkel, azonban továbbfejlesztett, hajfogós Primus szifonnal és jóval alacsonyabb építési magassággal (62mm + burkolat).

- Építési magasság 62 - 230mm. Ideális felújításnál és új építésnél egyaránt. A lefolyótest a tartozékokkal a szerelőbetonra rögzíthető és a könnyedén állítható lábakkal a csőlejtés is fixálható.
- A test nyakrészét a betonozás után levághatjuk. Tehát nem szükséges a lefolyótestet előre beállítani a várható aljzatszinthez. Ezzel sok problémát megelőzhetünk.
- Biztos kapcsolat a szigeteléssel. A csomag részét képező szigetelő gallért a lefolyótest beton szintje feletti részének levágása után nyomjuk a helyére. Csavarokkal való rögzítés nem szükséges. Ezzel a gallér hajszál pontosan a beton szintjénél lesz, megkezdhető a bevonat szigetelés felvitele
- Esztétikus megjelenés. A HL541 készlet rozsdamentes acél rácsot és keretet tartalmaz. Formatervezett rácsaink közül kettővel kérhető a komplett csomag (HL541i, illetve HL541Q cikkszám). A többi design rács az alap készlet mellé opcionálisan választható
- Az új **Primus blue** hidraulikus és mechanikus okosszifon a készlet része, amely hatékony hajfogó elemet tartalmaz és a vízzárral egyidőben, vagy kiszáradása után helyett állandó és biztos mechanikus búzzárást is biztosít.
- A **Primus blue** kialakításából és tömített zárófelületből adódóan a víz visszaáramlását is meggátolja. Így a lefolyócső rendszer dugulása esetén nem áramlik fel a rácson a szennyvíz (50cm vízoszlop nyomásig).
- A szifonbetét kiemelhető és ezután a lefolyótesten keresztül dugulás-elhárítás is végezhető, biztosítva ezzel a karbantarthatóságot és ezáltal a hosszú távú, megbízható működést is.



Technikai adatok

Magasság: 62mm (+ burkolat)

Teljesítmény: 0,5 l/s; (HL541i, HL541Q: 0,45 l/s)

Rácsméret: 115x115mm

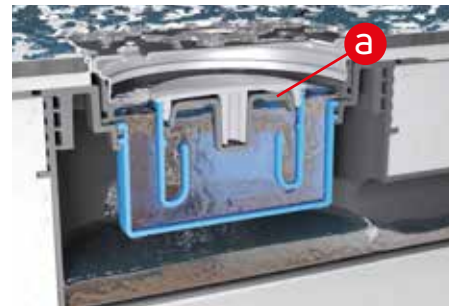
Primus **blue** szifonbetét működése



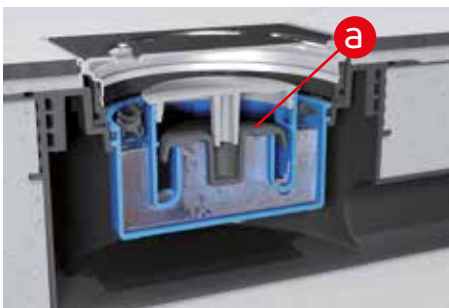
„Primus **blue**“ – a HL új generációs - okos -szifonegysége a zuhany- és padlólefolyókhoz. Hidraulikus, mechanikus, véd a túlyomás és a vákuum negatív hatása ellen is.



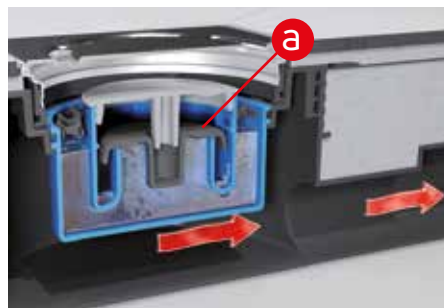
A víz átfolyásakor a speciális szeleptányér (a) felemelkedik.



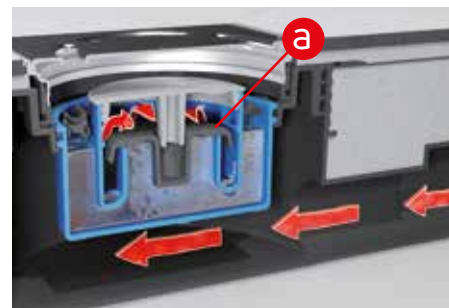
A felemelkedett szeleptányér mellett a víz akadálytalanul átáramlik.



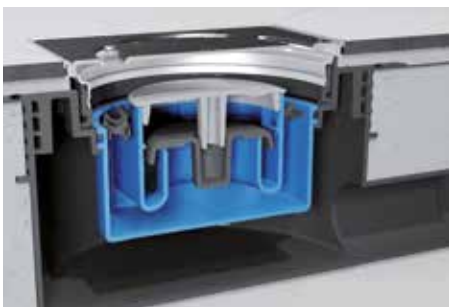
Amint a víz elvezetése megtörtént, a szeleptányér visszasüllyed az ülékére. Ekkor a búzzárást a szeleptányér mechanikus záróereje és a szifonban maradó vízár egyszerre biztosítja.



Vákuumhatás esetén a szeleptányér súlya megakadályozza a szifon vízzárának leszívódását



A lefolyórendszer irányából érkező túlyomás esetén a szeleptányér rászorul az ülékére és megakadályozza a csatornagázok kijutását.



Az új „Primus blue“ kiszáradás esetén is tökéletes védelmet nyújt a szagok ellen (például ritkán használt lefolyók, vagy padlófűtés esetén).

 Primus **blue**



HL541 Formatarvezett rácsok

*HL541 csomagok különböző látható
részekkel is elérhetőek*

HL541

Masszív lefolyórács az évek óta alkalmazott standard formatervezéssel, mely az un. „Klick-Klack” nemesacél fogadókeretbe pattintható. Ez védi meg a rácsot az eltulajdonítás ellen, így nyilvános helyre is nyugodtabban telepíthető.

HL541I (Individuell)

Komplett készlet a kítűnően formatervezett, burkolható lefolyólappal. Anyaga V4A nemesacél, mely klórtartalmú közeg esetén sem károsodik.

HL541Q (Quadra)

Legkedveltebb, modern, raszteres formatervezés kis négyzet alakú lyukakkal, „Klick-Klack” nemesacél keretben. A rács és a keret anyaga V4A nemesacél, mely klórtartalmú közeg esetén sem károsodik.



Üdvözléssel:
Gémes Atilla
műszaki tanácsadó
M: +36-30-5000-434
HL@PR.hu



HL Hutterer & Lechner GmbH
Brauhausgasse 3-5, A-2325 Himberg, Austria
T: +43 / (0)2235 / 862 91-0
F: +43 / (0)2235 / 862 91-31
office@hl.at
www.hl.at